



АНГСТРЕМ - ИП



СЕРТИФИКАТ СООТВЕТСТВИЯ №РОСС RU. АИ50. Н01903

КОМПЛЕКТ ПОИСКОВЫЙ КП – 100К



Эксплуатационная документация

СОДЕРЖАНИЕ

КП-100К ПУИА.566115.014 ПС.....	4
ГП-100К ПУИА.566115.016 ПС.....	11
ПП-500А ПУИА.566115.013 ПС.....	26
МА-500 ПУИА.566115020 ЭТ.....	31
НР ПУИА.566115.021 ЭТ.....	34
АД-500 ПУИА.566115.022 ЭТ.....	37
УЗ-500/1,2 ПУИА.566115.023 ЭТ.....	40
ТФ-500 ПУИА.566115.012 ЭТ.....	43



АНГСТРЕМ - ИП

КОМПЛЕКТ

ПОИСКОВЫЙ

КП – 100К



ПУИА .566115.014 ПС

ПАСПОРТ



European Organization For Quality

1. ОСНОВНЫЕ СВЕДЕНИЯ ОБ ИЗДЕЛИИ

1.1. Комплект поисковый КП-100К, состоящий из генератора ГП-100К и приемника ПП-500А, предназначен для поиска мест повреждения, определения трассы и глубины залегания кабеля индукционным методом.

1.2. Приемник ПП-500А дополнительно обеспечивает определение трассы кабеля под нагрузкой, а также прием сигнала от акустического датчика при поиске места повреждения кабеля акустическим методом.

1.3. Код продукции по ОКП ОК-005-93 -- 438900.

2. ТЕХНИЧЕСКИЕ ДАННЫЕ

2.1. Технические характеристики генератора ГП-100К и приемника ПП-500А приведены в соответствующих паспортах.

3. КОМПЛЕКТНОСТЬ

3.1. В комплект поставки входит:

а). Генератор поисковый ГП-100К ПУИА.566115.016..... 1шт.

с принадлежностями:

1). Устройство соединительное ПУИА 6115.017.....1шт.

2). Провод заземления ПУИА 566115.018.....1шт.

3). Провод соединительный ПУИА 566115.024.....1шт.

4). Провод соединительный ПУИА 566115.024-01.....1шт.

5). Разъём USB тип А катал. N 42-709-22 ELFA
под кабель интерфейса RS-485*1шт.

6). Кабель интерфейса RS-232 ПУИА 566115.019*1шт.

7). Кабель соединительный ПУИА 566115.033.....1шт.

8). Сумка укладочная генератора ГП-100К
ПУИА 566115.026.....1шт.

б). Приемник поисковый ПП-500А ПУИА.566115.013.....1шт.

с принадлежностями:

1). Антенна магнитная МА-500 ПУИА 566115.020.....1шт.

2). Рамка накладная НР-100 ПУИА 566115.021.....1шт.

3). Датчик акустический АД-500 ПУИА.566115.022.....1шт.

- 4). Устройство зарядное УЗ-500 ПУИА 566115.023..... 1шт.
 - 5). Телефоны головные ТФ-500 ПУИА 566115.012.....1шт.
 - 6). Сумка укладочная приёмника ПУИА 566115.027.....1шт.
 - в). Комплект поисковый КП-100К.
Паспорт ПУИА 566115.014 ПС1экз.
- * Поз. а) п.5) и п.6) комплектуются при заказе.

4. УСТРОЙСТВО И ПРИНЦИП РАБОТЫ

4.1 Устройство составных частей комплекта.

4.1.1 Генератор поисковый состоит из синтезатора частот, усилителя мощности, блока питания, трансформаторно–коммутационного устройства, контроллера, индикатора и клавиатуры. Назначение органов управления, коммутации, индикации приведены в разделе 4 паспорта генератора.

4.1.2 Приемник поисковый имеет канал индукционного приема и канал акустического приема. К нему подключаются головные телефоны и магнитная антенна (или накладная рамка, или акустический датчик). Назначение органов управления приведено в разделе 4 паспорта приемника.

4.2 Принцип работы комплекта основан на индукционном методе: электромагнитное поле от тока генератора, протекающего по кабелю, наводит напряжение в магнитной антенне приемника, уровень которого зависит от ее расположения в пространстве относительно жил кабеля и экранирующих перекрытий, что позволяет определить место повреждения изоляции, обрывы жил, расположения муфт, глубину залегания и трассу кабеля.

Комплект предназначен для работы с кабелем длиной до 5 км и глубиной залегания до 8 м. Точность определения места повреждения может достигать $\pm 0,3$ м, зависит от характера повреждения (замыкание фаз на оболочку, межфазное замыкание, обрыв жил с заземлением или без заземления), обученности и практических навыков пользователя.

5. УКАЗАНИЯ МЕР БЕЗОПАСНОСТИ

5.1. Персонал, эксплуатирующий комплект, должен иметь квалификационную группу по электробезопасности не ниже четвертой, а при работе на линиях высокого напряжения – специальную подготовку и допуск на проведение работ.

Лица, проводящие работы, должны изучить настоящий паспорт и сопроводительную документацию к составным частям комплекта.

5.2. Эксплуатация комплекта должна производиться в строгом соответствии с требованиями «Правил техники безопасности при эксплуатации электроустановок потребителей» и требованиями настоящего паспорта.

5.3. Перед началом работы необходимо убедиться в надежности заземления генератора. **Работать на неисправном или незаземленном генераторе запрещается.**

5.4. Подключение выхода генератора можно производить только к обесточенной кабельной линии, на все фазы которой предварительно наложено заземление.

5.5. После перемещения генератора из зоны отрицательных температур в зону положительных необходимо перед включением, выдержать его в этих условиях в течение времени, достаточного для исчезновения конденсата.

Наличие конденсата внутри или снаружи генератора и приемника при эксплуатации недопустимо.

5.6. Во избежание выхода из строя запрещается закрывать (загораживать) вентиляционные отверстия генератора, а также допускать попадание туда посторонних предметов и грязи.

При длительном хранении необходимо защищать генератор и приемник от попадания пыли.

5.7. При эксплуатации приемника предохранять от ударов акустический датчик.

5.8. **ВНИМАНИЕ!** В генераторе имеются опасные для жизни человека напряжения. Вскрытие или ремонт комплекта может производиться только на предприятии-изготовителе или специально обученным персоналом по методике предприятия – изготовителя.

6. ПОДГОТОВКА К РАБОТЕ

6.1. Перед началом работ проверить заряд аккумулятора приемника. Для этого включить приемник и нажать кнопку контроля питания - стрелка индикатора должна находиться в пределах контрольного сектора.

При необходимости произвести заряд аккумулятора согласно п.4.3 паспорта ПП – 500А.

6.2. Для наиболее эффективной работы комплекта необходимо понизить сопротивление в месте повреждения кабеля (провести «прожигание» кабеля) до значения не более 1 Ом.

6.3. Подготовить генератор к работе согласно п. 4.4.1 паспорта генератора.

6.4. Подключить к приемнику магнитную антенну и головные телефоны.

6.5. Установить органы управления приемника в исходное состояние: выключатель питания - в состояние «выключено»; все регуляторы - в среднее положение.

6.6. Подготовка комплекта к работе.

6.6.1. Подключить генератор к кабельной линии в соответствии с п. 4.4 паспорта генератора. Провести согласование генератора с кабелем (нагрузкой) в автоматическом или ручном режиме согласно п. 4.4.2 или п. 4.4.3 паспорта генератора.

РЕКОМЕНДАЦИЯ. Если в процессе работы Вы оставляете генератор без присмотра, то необходимо учесть особенности использования режимов после согласования, приведенные в п. 4.4.4 паспорта генератора.

6.6.2. Проверить работу приемника:

- включить приемник;
- установить на приемнике рабочую частоту генератора;
- с расстояния не менее 2 метров направить магнитную

антенну на соединительные провода от генератора и регуляторами чувствительности и громкости установить требуемую чувствительность индикатора и громкость в головных телефонах;

- отклоняя антенну в стороны от соединительных проводов, проверить ее направленность – показания индикатора приемника должны уменьшаться.

При использовании импульсного режима генератора рекомендуется на приемнике нажать клавишу M50 – включение шумоподавителя в паузе.

7. ПОРЯДОК РАБОТЫ

7.1. Определение трассы кабельной линии:

- расположить ось магнитной антенны параллельно плоскости земли и перпендикулярно к оси кабеля, при этом максимальное показание индикатора (и максимальная громкость сигнала в наушниках) будет над кабелем. При отклонении в сторону сигнал будет плавно уменьшаться;
- при расположении оси магнитной антенны вертикально и перпендикулярно к оси кабеля, над кабелем сигнал будет минимальным, а при отклонении в любую сторону он будет резко возрастать и, по мере удаления, плавно уменьшаться. Эту работу лучше проводить при непрерывном режиме генерации.

7.2. Определение глубины залегания кабеля:

- определить трассу кабеля при вертикальном положении оси магнитной антенны и провести над ней линию;
- установить антенну под углом 45° к вертикальной оси;
- отводя антенну в сторону, определить точку отсутствия сигнала и зафиксировать ее;
- расстояние между линией и точкой является глубиной залегания кабеля. Эту работу лучше проводить при непрерывном режиме генерации.

7.3. Определение места повреждения:

- можно проводить как в непрерывном режиме генерации, так и в импульсном;
- расположить катушку антенны перпендикулярно оси кабеля;
- при движении по трассе кабеля сигнал будет периодически увеличиваться и уменьшаться соответственно шагу повива жил кабеля;
- в местах расположения соединительных муфт будет наблюдаться увеличение сигнала;
- в месте повреждения будет заметное увеличение сигнала, а затем его резкое уменьшение.

РЕКОМЕНДАЦИЯ. При замыкании фаз на оболочку для уточнения места повреждения применять накладную рамку.

- 7.4. Определение трассы кабеля под нагрузкой возможно для отдельно лежащего кабеля. Для этого включить канал индукционного приема на частоте 50 Гц и кнопку M50 для лучшей разборчивости. Определение трассы вести согласно п.7.1 настоящего паспорта.

8. ТЕХНИЧЕСКОЕ ОБСЛУЖИВАНИЕ

8.1. Периодически, но не реже одного раза в год, необходимо производить техническое обслуживание комплекта:

- проверку сопротивления изоляции;
- проверку переходного сопротивления заземления;

Проверку сопротивления изоляции генератора проводить следующим образом: мегаомметром на напряжении 1500 В проверить сопротивление изоляции между закороченными контактами сетевой вилки и клеммой «земля» при включенном переключателе « \odot ». Измеренные значения сопротивления изоляции должны быть не менее 10 МОм.

Проверку переходного сопротивления заземления проводить при обесточенном генераторе следующим образом: измерителем сопротивления заземлений или миллиомметром проверьте переходное сопротивление между клеммой «земля» и контактом заземления сетевой вилки.

Измеренные значения сопротивлений должны быть не более 0,1 Ом.

9. СВИДЕТЕЛЬСТВО О ПРИЕМКЕ

9.1. Комплект поисковый КП-100К:

- генератор поисковый ГП-100К заводской номер _____
- приемник поисковый ПП-500А заводской номер _____

соответствует техническим требованиям ТУ 4389-001-18080198-2005, проверен и признан годным к эксплуатации.

Представитель предприятия

М. П.

личная подпись

расшифровка подписи

год, месяц, число

10. СРОК СЛУЖБЫ И ГАРАНТИЙНЫЕ ОБЯЗАТЕЛЬСТВА

10.1. Срок службы комплекта 6 лет.

10.2. Гарантийный срок эксплуатации 24 месяца.

10.3. Предприятие – изготовитель в течение гарантийного срока обязуется безвозмездно производить ремонт вышедшего из строя изделия.

10.4. Гарантии изготовителя не распространяются на случаи, связанные с нарушением указаний по эксплуатации.

11. СВЕДЕНИЯ О СОДЕРЖАНИИ ДРАГОЦЕННЫХ МЕТАЛЛОВ

11.1. В комплекте содержатся следующие драгоценные металлы, г:

Золото 0,0042461

Серебро 1,43966

Палладий 0,009265

Платина 0,000735

12. СВЕДЕНИЯ О РЕКЛАМАЦИЯХ

12.1. Обо всех неполадках и неисправностях, выявленных при работе, а также предложения эксплуатирующих организаций, просим сообщать по адресу:

**150000, Российская Федерация,
г. Ярославль, а/я 917
ЗАО “Ангстрем-ИП”
Телефон-факс: 8 800 775-87-54
E – mail: sales@angstremip.ru
Сайт: www.angstremip.ru**



АНГСТРЕМ - ИП

**ГЕНЕРАТОР
ПОИСКОВЫЙ**

ГП – 100К

Версия ПО 4.02



ПУИА.566115.016 ПС

ПАСПОРТ



Передняя панель генератора поискового ГП – 100К

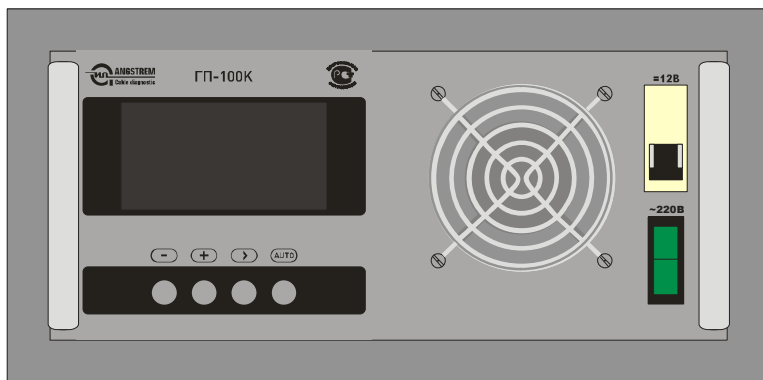


Рис.1

1. ОСНОВНЫЕ СВЕДЕНИЯ ОБ ИЗДЕЛИИ

1.1. Генератор поисковый с автоматическим согласованием нагрузки ГП – 100К используется как источник тока синусоидальной формы звуковой частоты для поиска трасс и мест повреждения силовых кабелей индукционным методом. Генератор используется в составе комплекта поискового КП-100К совместно с приемником ПП-500А.

2. ТЕХНИЧЕСКИЕ ДАННЫЕ

2.1. Основные технические характеристики

2.1.1. Рабочие частоты

генератора, Гц.....480,0±0,5;1069,0±0,5;9796,0±0,5

2.1.2. Форма выходного сигнала генератора – синусоида, коэффициент нелинейных искажений на рабочих частотах, %, не более.....1

2.1.3. Режим работы – непрерывный или импульсный.

2.1.4. Форма огибающей в импульсном режиме – меандр, частота амплитудной модуляции напряжения генератора, Гц.....1 ± 0,1

2.1.5. Согласование выходного сопротивления генератора с нагрузкой – автоматическое или вручную осуществляется на пяти диапазонах согласования: 0,5 Ом; 2 Ом; 8 Ом; 32 Ом; 128 Ом.

2.1.6. Выходное напряжение генератора на согласованную нагрузку 8 Ом, В.....28,4 ± 4

2.1.7. Выходной ток генератора на согласованную нагрузку 8 Ом, А.....	3,55 ± 0,25
2.1.8. Напряжение питания генератора, В	
- от сети переменного тока частотой 50 Гц.....	от 187 до 242
- от источника напряжения постоянного тока.....	от 10,8 до 14,2
2.1.9. Выходная мощность генератора на согласованную активную нагрузку, Вт, не менее.....	100
2.1.10. Ток короткого замыкания генератора на диапазоне 0,5 Ом, А.....	18,3 ± 0,9
2.1.11. Напряжение холостого хода генератора на диапазоне согласования 128 Ом, В.....	150 ± 7
2.1.12. Сопротивление изоляции первичной электрической цепи относительно корпуса, МОм, не ниже.....	10
2.1.13. Переходное сопротивление заземления, Ом, не более.....	0,1
2.1.14. Напряжение пробоя изоляции входных цепей относительно корпуса, В, не менее.....	1500
2.1.15. Габаритные размеры, мм, не более.....	330 x 180 x 350
2.1.16. Масса кг, не более.....	10
2.1.17. Рабочие климатические условия применения:	
- температура окружающей среды от минус 30 до плюс 40°C	
- относительная влажность воздуха при 25°C не более 80%	
- атмосферное давление 84,0...106,7 кПа (630...800 мм.рт.ст.)	
2.2. Дополнительные параметры (типовые значения) и эксплуатационные характеристики.	
2.2.1. Неравномерность выходной мощности в диапазонах автоматического согласования не превышает, %.....	12
2.2.2. Ограничение максимального напряжения (U_m) относительно согласованного значения, %.....	132
2.2.3. Ограничение максимального тока (I_m) относительно согласованного значения, %.....	132
2.2.4. Потребляемая мощность от сети переменного тока, Вт, не более.....	220
2.2.5. Ток потребления от источника постоянного тока, А, не более, при напряжении:	
- 10,8 В.....	16,6
- 12,6 В.....	13,8
- 14,2 В.....	12,3
2.2.6. Общий диапазон согласования генератора от 0,25 до 256 Ом.	
2.2.7. Верхняя граница каждого диапазона согласования равна удвоенному значению номинала диапазона, нижняя граница равна половине номинала данного диапазона.	

2.2.8. Блокирование работы генератора:

- при разогреве радиатора усилителя до 90°С;
- при выходе за допуск напряжений внутренних источников питания;
- при выходе за допуск напряжения внешнего источника питания

постоянного тока;

- при отсутствии или неверном подключении интерфейсных кабелей (при работе в дистанционном режиме).

2.2.9. Генератор имеет системы ограничения выходной мощности, тока и напряжения, которые обеспечивают длительную работу на реактивную нагрузку, короткое замыкание или холостой ход без ухудшения коэффициента нелинейных искажений.

Допускается эксплуатация генератора при температуре окружающей среды до 55° С, при этом выходная мощность автоматически снижается системой ограничения, которая не допускает разогрев радиатора усилителя более 80° С.

2.2.10. Генератор обеспечивает запоминание установленного оператором режима работы и последующий вызов этого режима. Хранение информации о режиме обеспечивается и при выключении генератора.

2.2.11. Управление генератором осуществляется автономно с помощью 4-х кнопок с индикацией режимов по знаковому вакуумно - люминисцентному индикатору или дистанционно с помощью компьютера или другого управляющего контроллера по интерфейсу RS-232 или RS-485.

2.2.12. Допускается совместная работа двух генераторов ГП-100К при параллельном или последовательном подключении к нагрузке.

2.2.13. Время готовности к работе:

- при температуре окружающей среды выше минус 10°С.....15 сек.
- при температуре окружающей среды ниже минус 10°С...1...2 мин.

2.2.14. Рабочее положение – горизонтальное; допускается эксплуатация в других положениях при надежном креплении.

2.2.15. Время непрерывной работы не ограничено.

3. КОМПЛЕКТНОСТЬ

- 1).Генератор ГП – 100К ПУИА.566115.016.....1шт.
- 2).Устройство соединительное ПУИА.566115.017.....1шт.
- 3).Провод заземления ПУИА.566115.0181шт.
- 4).Провод соединительный ПУИА.566115.024.....1шт.
- 5).Провод соединительный ПУИА.566115.024-01.....1шт.
- 6).Разъём USB тип А катал. N 42-709-22 ELFA
- под кабель интерфейса RS-485 (см. приложение 1).....1шт.
- 7).Кабель интерфейса RS-232 ПУИА.566115.019
- (см. приложение 1).....1шт.

- 8). Кабель соединительный ПУИА 566115.033.....1шт.
9). Генератор ГП – 100К. Паспорт ПУИА.566115.016 ПС.....1экз.
10). Сумка укладочная генератора ГП-100К ПУИА.566115.026 ...1шт.

* Поз. 6 и 7 комплектуются при заказе.

4. УКАЗАНИЯ ПО ЭКСПЛУАТАЦИИ

4.1. Генератор ГП – 100К полностью заменяет генератор ГП – 100У и дополнительно обеспечивает;

- автоматическое согласование с нагрузкой;
- определение напряжения, тока и сопротивления нагрузки;
- возможность дистанционного управления.

4.2. На передней панели расположены органы управления и индикации (см. рис.1):

- выключатели «~220V» и «=12V» - включение / выключение генератора при питании от сети или источника напряжения постоянного тока;
- четыре кнопки: « - », « + », « > », «АУТО» и индикатор (дисплей).

4.3. На задней панели расположены:

- розетка ВЫХОД, через которую подключается нагрузка;
- клеммы « + / - 12V» для подключения к источнику питания постоянного тока;
- разъёмы для подключения интерфейсных кабелей «RS –232» и «RS-485» (под заглушками);
- клемма заземления;
- сетевой шнур питания, вилка которого имеет контакт заземления.
- розетка «СИНХР» для синхронизации генераторов в режиме параллельного или последовательного подключения к нагрузке;
- тумблер «ВНЕС» для включения генератора в режим ведомого.

4.4. Порядок работы.

4.4.1. Подключить заземление к генератору, используя клемму заземления и провод заземления из комплекта или заземляющий контакт сетевой вилки. При установке вилки в сетевую розетку выключатель «~220V» должен быть выключен.

БЕЗ ЗАЗЕМЛЕНИЯ НЕ ВКЛЮЧАТЬ!

Подключить выход генератора к **РАЗРЯЖЕННОМУ** силовому кабелю (нагрузке) через устройство соединительное.

ВНИМАНИЕ! Запрещается подключать и отключать нагрузку при включенном генераторе, т.к. напряжение на выходе генератора может достигать опасного для жизни уровня 150 В.

Запрещается одновременное питание генератора от сети и источника постоянного тока.

При использовании для питания генератора бортсети автомобиля подключать его вход « + / - 12V » соединительными проводами из комплекта непосредственно к клеммам аккумулятора с соблюдением полярности.

При использовании для питания источника постоянного тока включать генератор с помощью выключателя «=12V», устанавливая его в верхнее положение («1-ВКЛ»).

При питании от сети 220 В 50 Гц включать генератор с помощью выключателя «~220V» - загораются подсветка клавиши и индикатор. Если сетевое напряжение в допуске, то после временной задержки начинают вращаться вентиляторы и индикатор, примерно, на 3 с высвечивает экран, на котором индицируются по строкам:

- тип прибора и название фирмы «ГП-100К АНГСТРЕМ-ИП»;
- версия программного обеспечения, например, «ВЕРСИЯ ПО 4.02»;
- серийный номер прибора в партии, изготовленной в данном квартале и данным году, например, «СЕР. НОМЕР 010»;
- последовательное во времени индицирование прямоугольников, символизирующее процесс начальной установки контроллера прибора.

Затем индикатор высвечивает экран выбора режима управления генератором: автономно или дистанционно. При нажатии в течение 5 с кнопок « - » или « + » генератор переключается в автономный или дистанционный режим соответственно. Если кнопка не нажата, то прибор проверяет наличие подключенных кабелей интерфейса. При отсутствии подключенных кабелей генератор переходит в автономный режим. При подключении одного из двух специальных кабелей интерфейса прибор переходит в дистанционный режим. При подключении двух кабелей прибор индицирует сообщение "НЕВЕРНОЕ ПОДКЛЮЧЕНИЕ ИНТЕРФЕЙСНЫХ КАБЕЛЕЙ".

Если прибор переводится по кнопке «+» в дистанционный режим, а интерфейсный кабель не подсоединен, то прибор индицирует сообщение "ИНТЕРФЕЙСНЫЙ КАБЕЛЬ НЕ ПОДКЛЮЧЕН".

Для смены режима управления генератором необходимо произвести перезагрузку (одновременное нажатие кнопок « - » и «АВТО»).

Если выбран автономный режим или кабель подключен правильно, то индикатор высвечивает экран «Основной».

Типовой вид «Основного» экрана показан на рис. 2.

1069 НЭП U ≡≡≡≡ I ≡≡≡≡	0,50M ФКС 25% (▼) (▼ S) 23% (▼) (▼ T)
UH=1,8 В	IH=3,40A

Рис. 2

Знаки ограничения условно показаны в скобках.

В «Основном» экране индицируются по строкам:

- генерируемая прибором частота, режим непрерывный (НЕПО), импульсный (ИМП), многочастотный 2 (МЧ2), многочастотный 3 (МЧ3), текущий диапазон согласования прибора по нагрузке, режим фиксации диапазона согласования (ФКС) или автоматического (АВТ) поиска диапазона согласования нагрузки, например, «1069ГЦ НЕП 0,5ОМ ФКС»;

- значок напряжения «U», имитация аналоговой шкалы напряжения на первичной обмотке выходного трансформатора, величина в процентах от номинального значения вышеуказанного напряжения, значок ограничения уровня (в виде двух треугольников), появляющийся при достижении напряжения на первичной обмотке выходного трансформатора значения $U_m=37,8$ В, значок ограничения уровня мощности «S», появляющийся при достижении мощности ($U \times I$) значения $P_m=105$ Вт, например, как показано на рис. 2;

- значок тока «I», имитация аналоговой шкалы тока в первичной обмотке выходного трансформатора, значение в процентах от номинального значения вышеуказанного тока, значок ограничения уровня, появляющийся при достижении тока в первичной обмотке выходного трансформатора значения $I_m=4,72$ А, значок ограничения уровня мощности «T», появляющийся при достижении температуры радиатора усилителя мощности значения $T_{гр1}=80^{\circ}\text{C}$, например, как показано на рис. 2;

- напряжение и ток нагрузки: $U_H = 1,8$ В и $I_H = 3,40$ А.

После включения генератор находится в режиме:

1069ГЦ, НЕП, 0,5ОМ, ФКС, $U_H = 0,0$ В и $I_H = 0,00$ А.

Управление генератором в автономном режиме осуществляется с помощью кнопок, расположенных на передней панели.

В основном экране с помощью кнопок «+» и «-» возможно увеличение и уменьшение уровня мощности, причем при кратковременном нажатии на кнопки уровень меняется на один дискрет, а при длительном удерживании кнопки в нажатом состоянии происходит ускоренное изменение уровня.

При срабатывании ограничения по напряжению, току или мощности нажатие кнопки «+» не приводит к дальнейшему увеличению указанных параметров.

При срабатывании ограничения по температуре генератор самостоятельно снижает мощность (и уровень) до максимально допустимого значения. При изменении условий работы (нагрузки, частоты, включение импульсного режима) мощность может быть повышена или уменьшена. Изменения происходят автоматически, примерно, раз в 10 с.

Для изменения режима работы генератора необходимо нажимать кнопку «>» (режим).

При однократном нажатии кнопки « > » в нижней строке индикатора высвечивается уровень, установленный оператором, в дискретах, а через знак « / » текущий уровень. Последний может не совпадать с уровнем оператора при срабатывании системы ограничения или в режимах стабилизации мощности (Р) или стабилизации тока (I). Пример нижней строки:

УРОВ = 241 (240) (P)

При повторном нажатии кнопки « > » индикация значения частоты начинает пульсировать, что указывает на возможность её изменения. С помощью кнопок « + » и « - » осуществляется смена рабочих частот.

По третьему нажатию кнопки « > » начинает пульсировать индикация режима НЕП и с помощью кнопок « + » или « - » меняется режим на ИМП, МЧ2, МЧ3. Режим ИМП обеспечивает на выходе генератора импульсы синусоидального напряжения рабочей частоты с периодом 1с и скважностью 2. Режим МЧ2 обеспечивает на выходе генератора последовательную смену 2-х рабочих частот через каждые 0,5с. Для установки требуемой пары частот рекомендуется заходить в режим МЧ2 из режима ИМП по кнопке « + ». Режим МЧ3 обеспечивает на выходе генератора последовательную смену 3-х рабочих частот, работа на каждой частоте происходит в течение 0,5 с.

При дальнейшем нажатии кнопки « > » начинает пульсировать индикация диапазона, например, « 0,5 Ом » и при фиксированном режиме с помощью кнопки « + » последовательно переключаются диапазоны согласования с нагрузкой: «0,5 Ом», «2 Ом», «8 Ом», «32 Ом» и «128 Ом». С помощью кнопки « - » значение диапазона согласования уменьшается. В режиме автоматического согласования кнопки « + » и « - » не действуют.

Для перехода в дополнительные экраны необходимо ещё раз нажать кнопку « > ». При этом начинают одновременно пульсировать индикации частоты, режима и диапазона. При этом по кнопкам « + » или « - » осуществляется заход в дополнительные экраны и последовательная их смена. В дополнительных экранах индицируется информация о внутренних режимах генератора. Для выхода из дополнительного экрана в основной надо нажать кнопку « > ».

Нажатие кнопки «AUTO» приводит к смене режима согласования генератора с нагрузкой с фиксированного на автоматический либо наоборот.

Одновременное нажатие кнопок « - » и «AUTO» приводит к перезагрузке контроллера генератора и аналогично включению прибора в сеть.

Одновременное нажатие кнопок « - » и « + » приводит к сбросу уровня мощности до 0.

Одновременное многократное нажатие кнопок « - » и « > » приводит к последовательной смене информации в нижней строке экрана индикатора, а именно: «UH = 8,0 В и IH = 15,6 А» (напряжение и ток в нагрузке) → «PH = 21 Вт и ZH = 0,5 Ом» (мощность в нагрузке и сопротивление нагрузки) → «22,1В 2,78 А 8,4 Ом» (значения напряжения, значения тока, сопротивления нагрузки, приведенных к первичной обмотке выходного

трансформатора) → « $U_H = 8,0 \text{ В}$ и $I_H = 15,6 \text{ А}$ » (напряжение и ток в нагрузке).

Для запоминания установленного оператором режима работы генератора необходимо после установки требуемого режима работы генератора одновременно нажать кнопки «>» и «АУТО». При этом высветится экран хранения режима, показанный на рис. 3.

СОХРАНЕНИЕ РЕЖИМА	+
ВЫЗОВ РЕЖИМА	-
ОТМЕНА	РЕЖ

Рис. 3

Для сохранения установленного режима необходимо нажать кнопку « + ».

Для вызова сохраненного режима необходимо по кнопкам «>» и «АУТО» зайти экран хранения режима и нажать кнопку « - ». Для выхода из экрана хранения режима необходимо нажать кнопку «>».

При аварийных ситуациях генератор автоматически сбрасывает мощность до 0, а на индикаторе высвечивается сообщение о причине аварии:

- "!!! СЛУЖ НАПР" – не в допуске служебные напряжения;
- "!!! Ер" - не в допуске напряжения питания усилителя мощности;
- "!!! ПЕРЕГРЕВ УСИЛИТЕЛЯ" – температура радиатора усилителя

превысила 90 °С.

Для выхода из аварийной ситуации необходимо нажать кнопку « - », что приведет к установке исходного состояния генератора.

Одновременное нажатие кнопок « - » и «АУТО» приводит к перезагрузке контроллера генератора.

В дистанционном режиме генератор управляется с помощью компьютера или другого управляющего контроллера по интерфейсу RS-232 или RS-485.

При этом кнопки генератора не действуют. Исключением является одновременное нажатие кнопок « - » и «АУТО», приводящее к перезагрузке контроллера.

Схемы интерфейсных кабелей - в приложении 1.

При необходимости организации дистанционного управления может быть предоставлена следующая информация:

- руководство по организации дистанционного управления генератором ГП-100К;
- демонстрационная программа дистанционного управления ГП - 100К от персонального компьютера;
- руководство пользователя демонстрационной программы.

4.4.2. Порядок согласования в автоматическом режиме.

После включения генератор находится в режиме непрерывной генерации частоты 1069 Гц, в фиксированном диапазоне согласования 0,5 Ом.

Для согласования генератора с нагрузкой в автоматическом режиме установить необходимую частоту. Установить с помощью кнопки «+» уровень мощности, обеспечивающий показания индикатора по напряжению или току не менее 20%. Кнопкой «АУТО» перевести генератор в режим автоматического согласования с нагрузкой.

Поиск занимает не более 5 сек. и заканчивается выбором диапазона согласования. Признаком согласования генератора с нагрузкой является одинаковая длина аналоговых шкал по напряжению и току. Кнопками «+» и «-» установить необходимый уровень мощности. Уровень выходной мощности может быть автоматически ограничен, если достигнуты максимальная мощность P_m , максимальный выходной ток I_m или максимальное выходное напряжение U_m . Ограничение по I_m или U_m возникает за пределами диапазона согласования нагрузки.

Автоматическое согласование с нагрузкой обеспечивается и в импульсном режиме генерации.

4.4.3. Порядок согласования вручную.

Установите необходимую частоту для непрерывного или импульсного режима работы, или пару частот для многочастотного режима МЧ2. Включение многочастотных режимов МЧ2 или МЧ3 автоматически устанавливает режим фиксации диапазона согласования. Только в режиме фиксации возможно переключение диапазонов согласования вручную.

Установите уровень напряжения или тока не менее 20%, произведите переключение диапазонов согласования вручную. Для правильно выбранного диапазона значение напряжения и тока в процентах будут более близкими, чем на соседних диапазонах.

4.4.4. Особенности использования режимов генератора.

Использование генератора с включенным режимом автоматического согласования обеспечивает поддержку мощности на заданном уровне для значений нагрузки в границах согласования. При фиксации диапазона поддержка обеспечена только для значений нагрузки данного диапазона (под действием тока генератора возможен уход нагрузки за границу диапазона и, как следствие, падение мощности). По умолчанию генератор поддерживает уровень мощности в режиме простого согласования. В этом режиме выходная мощность для каждого диапазона согласования зависит от степени согласованности выходного сопротивления генератора с нагрузкой.

Могут быть установлены два дополнительных режима: стабилизации мощности (Р) и стабилизации тока (I) в нагрузке. Переход к этим режимам осуществляется из режима простого согласования при индикации в нижней строке основного экрана

«УРОВ = XX (XX)» и одновременном нажатии кнопок «+» и

« > ». Режимы стабилизации мощности и стабилизации тока индицируются значками: «(P)», «(I)». Индикация о режиме простого согласования отсутствует.

Наилучшему качеству согласования генератора с нагрузкой соответствуют одинаковые длины аналоговых шкал напряжения и тока. Изменение режима генерации непрерывный / импульсный и смену частоты можно производить в любом режиме работы.

При переборе частот с включенным режимом автоматического согласования во время согласования возможен переход на другой диапазон нагрузки из – за реактивной составляющей нагрузки.

Многочастотные режимы МЧ2 или МЧ3 автоматически устанавливают режим фиксации диапазона согласования по нагрузке. Перед использованием этих режимов рекомендуется произвести согласование с нагрузкой на выбранной частоте в непрерывном режиме, а потом включить режим фиксации диапазона.

4.4.5. Блокирование работы генератора.

При температуре окружающей среды более 40°C и работе на реактивную нагрузку возможно снижение мощности системой тепловой защиты до величины, обеспечивающей максимально допустимую мощность при данной температуре и режиме. Если мощности недостаточно, то рекомендуется использовать импульсный режим.

Работа генератора может быть заблокирована, если выполняются условия, приведенные в п.2.2.8, при этом происходит сброс уровня выходной мощности до нуля и выводится соответствующее сообщение на дисплей.

4.5. Совместная работа двух генераторов ГП-100К.

Для организации совместной работы двух генераторов ГП-100К с целью увеличения выходного тока или напряжения необходимо соединить их разъёмы «СИНХР», расположенные на задних панелях, кабелем соединительным ПУИА.566115.033. На ведущем генераторе переключатель «ВНЕС» необходимо установить в нижнее положение, а на ведомом генераторе в верхнее положение. Переключатель «ВНЕС» следует переключать только при выключенном генераторе.

При параллельном подключении генераторов необходимо подключить устройства соединительные ПУИА.566115.017 обоих генераторов к выходным разъёмам генераторов, а зажимы типа «крокодил» одного цвета объединить на нагрузке (синфазное включение). Параллельная работа обеспечивает сложение токов генераторов в нагрузке при общем напряжении на нагрузке. При этом сопротивление нагрузки определяется как параллельное сопротивление значений сопротивлений нагрузки, определенных генераторами. Эффективные диапазоны согласования при параллельной работе генераторов в два раза меньше диапазонов одного генератора: 0,25 Ом, 1 Ом, 4 Ом, 16 Ом, 64 Ом. Общий ток короткого замыкания 36 ± 2 А .

Общий диапазон согласования при параллельном подключении генераторов от 0,125 до 128 Ом.

При последовательном подключении генераторов для синфазной работы необходимо соединить между собой разноцветные зажимы устройств соединительных генераторов, а оставшиеся зажимы (тоже разноцветные) подключить к нагрузке. Последовательная работа обеспечивает сложение напряжений генераторов в нагрузке при общем выходном токе генераторов. При этом сопротивление нагрузки определяется как сумма значений сопротивлений нагрузки, определенных генераторами. Эффективные диапазоны согласования

при последовательном включении генераторов в два раза больше диапазонов одного генератора: 1 Ом, 4 Ом, 16 Ом, 64 Ом, 256 Ом. Напряжение холостого хода двух последовательно включенных генераторов 300 ± 20 В. Общий диапазон согласования при последовательном подключении генераторов от 0,5 до 512 Ом.

Управление уровнем и частотой выходного напряжения осуществляется на ведущем генераторе. На ведомом генераторе уровень должен оставаться нулевым. Удвоение выходного тока или напряжения возможно только для одинаковых диапазонов согласования, при этом ведомый генератор будет обеспечивать примерно такие же выходные напряжение, ток и мощность в нагрузке, как и ведущий генератор.

При работе на разных диапазонах согласования напряжения и токи генераторов существенно отличаются друг от друга, а выход одного генератора будет являться нагрузкой для другого. Такой режим использовать не рекомендуется, т.к. ведомый генератор может входить в режим перегрузки по напряжению или току. Перегрузка ведомого генератора – превышение номинальных значений напряжения и тока более 132%. Перегрузка исключена при работе генераторов на одинаковых или соседних диапазонах согласования нагрузки. При перегрузке по напряжению более 140% форма напряжения на нагрузке отличается от синусоидальной (ограничения сверху и снизу). При перегрузке по току более 150% возможен выход из строя ведомого генератора. Автоматическое согласование с нагрузкой обоих генераторов рекомендуется проводить при уровнях напряжения и тока от 10 до 30% и установке обоих генераторов в режим АВТ. После согласования уровень м.б. увеличен до срабатывания системы ограничения ведущего генератора. Допускается работа ведущего генератора в режиме ФКС или АВТ, а ведомого в режиме ФКС при исключении перегрузок ведомого генератора.

4.6. Общие указания.

Конструкция генератора предусматривает его транспортировку железной дорогой и автомобильным транспортом.

Транспортировка и хранение должны производиться в таре, защищающей от пыли, влаги, соляного тумана и механических повреждений. При образовании конденсата или инея генератор не включать! Не пытайтесь самостоятельно производить ремонт генератора!

5. ГАРАНТИИ ИЗГОТОВИТЕЛЯ

5.1. Гарантийный срок эксплуатации 24 месяца.

5.2. Предприятие - изготовитель в течение гарантийного срока обязуется безвозмездно производить ремонт вышедшего из строя изделия. Гарантии изготовителя не распространяются на случаи, связанные с нарушением указаний по эксплуатации, а также:

- при механических повреждениях корпуса, органов управления и индикации по вине пользователя, которые могут привести к выходу из строя генератора;
- при подключении выхода генератора к источнику напряжения постоянного тока напряжением более 1В;
- при подключении выхода генератора к источнику напряжения переменного или импульсного тока напряжением более 36 В;
- при подключении выхода и (или) выводов сетевой вилки генератора относительно корпуса к источнику напряжения постоянного, переменного или импульсного тока напряжением более 1,5 кВ.

6. СВЕДЕНИЯ О СОДЕРЖАНИИ ДРАГОЦЕННЫХ МЕТАЛЛОВ

6.1. В изделии содержатся следующие драгоценные металлы, г :

Золото	0,0000001
Серебро	0,0540199
Палладий	0,00527

7. СВИДЕТЕЛЬСТВО О ПРИЕМКЕ

7.1. Генератор ГП – 100К заводской номер _____
соответствует требованиям раздела 2.1 настоящего паспорта и признан годным
для эксплуатации.

Представитель предприятия:

М. П.

личная подпись

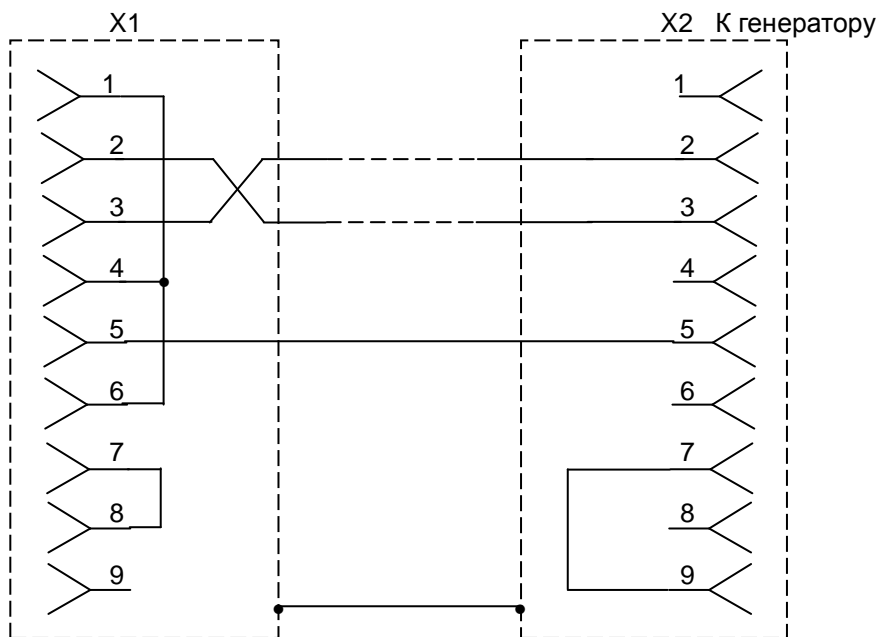
расшифровка подписи

год, месяц, число

ПРИЛОЖЕНИЕ 1

СХЕМЫ ИНТЕРФЕЙСНЫХ КАБЕЛЕЙ

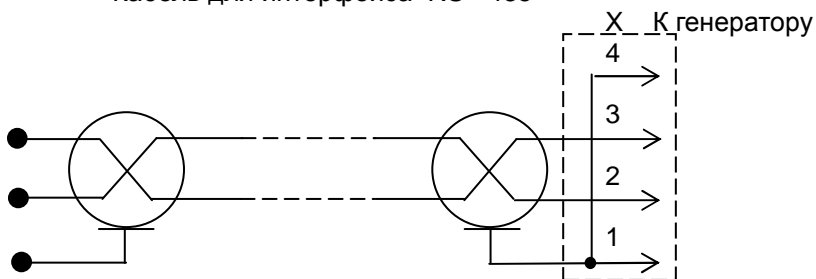
Кабель для интерфейса RS – 232



X1, X2 – разъемы DB9-F

ПРИМЕЧАНИЕ. Длина кабеля 1...2 м

Кабель для интерфейса RS - 485

X – разъем USB 42 – 709 – 22
(по каталогу ВЕСТ – Эл)



АНГСТРЕМ – ИП

**ПРИЁМНИК
ПОИСКОВЫЙ**

ПП – 500А



ПУИА.566115.013 ПС

ПАСПОРТ



1. ОСНОВНЫЕ СВЕДЕНИЯ ОБ ИЗДЕЛИИ

1.1. Приемник предназначен для поиска трасс (ПТ) и мест повреждения силовых кабелей индукционным (ИМ) и акустическим (АМ) методами. При ИМ используется совместно с генератором ГП-500 (ГП-100) любой модификации и обеспечивает бесподстроечный прием сигнала на частотах генератора.

2. ТЕХНИЧЕСКИЕ ДАННЫЕ

2.1. Основные технические характеристики приведены в таблице:

Наименование	Режим работы				
	ПТ	ИМ			АМ
1. Рабочая частота, Гц	50	480	1069	9796	-
2. Полоса пропускания по уровню – 3дБ, Гц	40...180	6 ± 1			160...400
3. Избирательность при расстройке на ± 20 Гц, дБ, не менее	-	40			-
4. Чувствительность, не более, мкВ	40	20	20	40	40
5. Порог шумоподавителя, дБ,	-	-(20 ± 3)			-
6. Ток потребления в режиме молчания, не более, мА	10				
7. Габаритные размеры, мм, не более	175 x 75 x 186				
8. Масса, кг, не более	1,4				
9. Рабочие условия применения:	от минус 30 до плюс 40				
- температура окружающей среды, °С					
- относительная влажность воздуха, %	до 80				
- атмосферное давление, кПа	от 84 до 107				

2.2. Дополнительные параметры (типовые значения) и эксплуатационные характеристики:

2.2.1. Ослабление зеркального канала приёма на частоте 480 Гц, не менее 80 дБ.

2.2.2. Ослабление комбинационных каналов приёма не менее 60 дБ.

2.2.3. Диапазон по забитию внеполосной помехой (50...300 Гц) в канале ИМ «1к» не менее 70 дБ.

2.2.4. Чувствительность по полю в режимах ИМ не более 50 мкА/м.

2.2.5. Отношение сигнал/шум не менее 46 дБ.

2.2.6. Диапазон регулировки усиления во всех режимах приёма не менее 80 дБ.

2.2.7. Оценка уровня сигнала - по громкости в телефонах и стрелочному индикатору. Предусмотрены дополнительные режимы: «высокой разборчивости» при ПТ и режим с шумоподавлением при ИМ.

2.2.8. Частота прослушивания во всех режимах ИМ - 1 кГц, в режиме ПТ - 50 Гц (1,5 кГц в дополнительном режиме).

2.2.9. Имеется тумблер оперативного отключения прослушивания.

2.2.10. Время непрерывной работы от встроенной аккумуляторной батареи (АБ) не менее 100ч.

2.2.11. Имеется режим блокировки питания (БП), предотвращающий недопустимый разряд АБ. Режим включается автоматически при уменьшении напряжения питания на 5 %. Ток, потребляемый от АБ в этом режиме, не более 50 мкА.

2.2.12. Предусмотрены контроль состояния АБ по стрелочному индикатору и световая индикация режима БП.

2.2.13. Заряд АБ осуществляется от внешнего зарядного устройства (без извлечения АБ из приёмника) по методу IU DIN41773. Величина зарядного тока - 0,1 А. Время заряда - не более 15 ч. Окончание заряда фиксируется световой индикацией на зарядном устройстве.

2.2.14. Рабочее положение приёмника - произвольное.

3. КОМПЛЕКТНОСТЬ

- 1) Приемник ПП-500А ПУИА.566115.013..... 1шт.
- 2) Устройство зарядное УЗ-500/1,2 ПУИА.566115.023.....1шт.
- 3) Магнитная антенна МА-500 ПУИА.566115.020.....1шт.
- 4) Накладная рамка НР-100 ПУИА.566115.021.....1шт.
- 5) Датчик акустический АД-500 ПУИА.566115.022.....1шт.
- 6) Телефоны головные ТФ-500 ПУИА.566115.012..... 1шт.
- 7) Чехол для приемника.....1шт.
- 8) Сумка укладочная ПУИА.566115.027.....1шт.
- 9) Приемник поисковый ПП-500А.
Паспорт ПУИА.566115.013 ПС.....1экз.

4. УКАЗАНИЯ ПО ЭКСПЛУАТАЦИИ

4.1. Назначение органов управления на передней панели приемника:

1) кнопки:

- БАТ - контроль состояния АБ;

- 50, 480, 1к, 10к - включение индукционного канала приема на соответствующей частоте (50 - режим ПТ, остальные при поиске повреждений);

- АК - включение акустического канала приёма;

- М50 - включение дополнительных режимов;

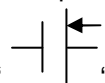
2) светодиод БАТ - индикация разряда АБ и включения режима сохранения АБ (загорается при нажатой кнопке БАТ);

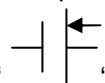
3) регулятор УСИЛЕНИЕ - изменение усиления в тракте приема для всех режимов. Усиление устанавливается таким, чтобы стрелка индикатора находилась в пределах 0,5...0,75 шкалы индикатора. Зона МАХ индикатора соответствует перегрузке тракта приемника.

4) регулятор ГРОМКОСТЬ - изменение громкости прослушивания в телефонах и включение (выключение) приемника.

4.2. Телефоны, магнитная антенна (или накладная рамка), акустический датчик подключаются к разъемам ТЛФ, МА, АД соответственно, расположенным на задней стенке приемника.

Там же расположен тумблер оперативного отключения прослушивания.



4.3. Заряд АБ осуществляется через гнездо “  ” (на задней стенке). Заряд производить при окружающей температуре $20 \pm 5^{\circ}\text{C}$ в следующем порядке:

1) вставить зарядное устройство в розетку сети 220 В / 50 Гц (должен гореть светодиод зарядного устройства);

2) подсоединить шнур зарядного устройства к приемнику (положение органов управления приемника - произвольное, телефоны отключены), светодиод должен погаснуть;

3) заряд вести до загорания светодиода, после чего отсоединить шнур зарядного устройства от приемника и вынуть его из розетки.

ПРИМЕЧАНИЕ. Запрещается оставлять подключенным к приемнику обесточенное зарядное устройство.

4.4. Типовые неисправности и методы их устранения.

1. Приемник не включается, при нажатой кнопке БАТ горит светодиод.	Подзарядить (заменить) АБ.
2. В телефонах не прослушиваются собственные шумы приемника в положении МАХ резисторов громкости и усиления.	Проверить исправность тумблера ВКЛ / ТЛФ и отсутствие обрывов в телефонном кабеле.
3. Отсутствует прием или мала чувствительность приемника.	Проверить на отсутствие обрывов цепи магнитной антенны.

5. ГАРАНТИИ ИЗГОТОВИТЕЛЯ

5.1. Гарантийный срок эксплуатации 24 месяца.

5.2. Предприятие - изготовитель в течение гарантийного срока обязуется безвозмездно производить ремонт вышедшего из строя изделия.

5.3. Гарантии изготовителя не распространяются на случаи, связанные с нарушением указаний по эксплуатации.

6. СВЕДЕНИЯ О СОДЕРЖАНИИ ДРАГОЦЕННЫХ МЕТАЛЛОВ

6.1. В изделии содержатся следующие драгоценные металлы, г :

Золото	0,0030934
Серебро	1,38564
Палладий	0,0039948
Платина	0,000735

7. СВИДЕТЕЛЬСТВО О ПРИЕМКЕ

7.1. Приемник ПП – 500А заводской номер _____ соответствует требованиям п.2.1 настоящего паспорта и признан годным для эксплуатации.

Представитель предприятия

М. П.

личная подпись

расшифровка подписи

год, месяц, число



АНГСТРЕМ - ИП

МАГНИТНАЯ

АНТЕННА

МА – 500



ПУИА.566115.020 ЭТ

ЭТИКЕТКА



1. ОСНОВНЫЕ СВЕДЕНИЯ ОБ ИЗДЕЛИИ

1.1. Магнитная антенна используется совместно с поисковым приемником при индукционном методе поиска трасс и мест повреждения силовых кабелей.

2. ТЕХНИЧЕСКИЕ ДАННЫЕ

- 2.1. Диапазон принимаемых частот50 ...10⁴ Гц
 2.2. Индуктивность при частоте 1 кГц.....43,5 ± 1 мГн
 2.3. Диапазон рабочих температур от минус 30°С до плюс 40°С.
 2.4. Максимальная относительная влажность при температуре +25°С не более.....90%
 2.5. Габаритные размеры, ммØ 85 x 70 x 890
 2.6. Масса, г, не более680
 2.7. Содержание драгоценных металлов.....не содержит

3. КОМПЛЕКТНОСТЬ

- 1). Магнитная антенна МА – 500 ПУИА.566115.020.....1шт.
 2). Чехол.....1шт.
 3). Магнитная антенна МА-500.
 Этикетка ПУИА.566115.020 ЭТ.....1экз.

4. УКАЗАНИЯ ПО ЭКСПЛУАТАЦИИ

- 4.1. Беречь от ударов и открытой влаги.
 4.2. Установку на грунт осуществлять в соответствии с указаниями технической документации по поиску повреждений.

5. ГАРАНТИИ ИЗГОТОВИТЕЛЯ

5.1. Гарантийный срок эксплуатации 24 месяца.

5.2. Предприятие - изготовитель в течение гарантийного срока обязуется безвозмездно производить ремонт вышедшего из строя изделия.

5.3. Гарантии изготовителя не распространяются на случаи, связанные с нарушением указаний по эксплуатации.

6. СВИДЕТЕЛЬСТВО О ПРИЕМКЕ

6.1. Магнитная антенна МА - 500 заводской номер _____ соответствует требованиям раздела 2 настоящей этикетки и признана годной для эксплуатации.

Представитель предприятия

М. П.

личная подпись

расшифровка подписи

год, месяц, число



АНГСТРЕМ - ИП

НАКЛАДНАЯ

РАМКА

НР - 100



ПУИА.566115.021 ЭТ

ЭТИКЕТКА



European Organization For Quality

1. ОСНОВНЫЕ СВЕДЕНИЯ ОБ ИЗДЕЛИИ

1.1. Накладная рамка предназначена для точного определения поврежденного кабеля в пучке других кабелей.

Используется совместно с поисковым приемником или специальными головными телефонами при индукционном методе поиска неисправностей силовых кабелей.

2. ТЕХНИЧЕСКИЕ ДАННЫЕ

- 2.1. Диапазон принимаемых частот50 ...10⁴ Гц
- 2.2. Индуктивность.....100 мГн
- 2.3. Диапазон рабочих температур от минус 30°С до плюс 40°С
- 2.4. Максимальная относительная влажность при температуре +25°С.....90%
- 2.5. Габаритные размеры в сборе, мм112 x 28 x 74
- 2.6. Масса, г, не более.....320
- 2.7. Содержание драгоценных металлов.....не содержит

3. КОМПЛЕКТНОСТЬ

- 1). Накладная рамка НР-100 ПУИА.566115.021.....1 шт.
- 2). Накладная рамка НР-100.
 Этикетка ПУИА.566115.021 ЭТ.....1 экз.

4. УКАЗАНИЯ ПО ЭКСПЛУАТАЦИИ

- 4.1. Беречь от ударов и открытой влаги.
- 4.2. Накладку на кабель осуществлять в соответствии с указаниями техдокументации по поиску повреждений.

5. ГАРАНТИИ ИЗГОТОВИТЕЛЯ

5.1. Гарантийный срок эксплуатации 24 месяца.

5.2. Предприятие - изготовитель в течение гарантийного срока обязуется безвозмездно производить ремонт вышедшего из строя изделия.

5.3. Гарантии изготовителя не распространяются на случаи, связанные с нарушением указаний по эксплуатации.

6. СВИДЕТЕЛЬСТВО О ПРИЕМКЕ

6.1. Накладная рамка НР-100 заводской номер _____ соответствует требованиям раздела 2 настоящей этикетки и признана годной для эксплуатации.

Представитель предприятия:

М. П.

личная подпись

расшифровка подписи

год, месяц, число



АНГСТРЕМ - ИП

**ДАТЧИК
АКУСТИЧЕСКИЙ**

АД - 500



ПУИА.566115.022 ЭТ

ЭТИКЕТКА



European Organization For Quality

1. ОСНОВНЫЕ СВЕДЕНИЯ ОБ ИЗДЕЛИИ

1.2. Датчик предназначен для преобразования механических колебаний грунта в электрический сигнал.

Используется совместно с поисковым приемником при акустическом методе поиска неисправностей силовых кабелей.

2. ТЕХНИЧЕСКИЕ ДАННЫЕ

2.1. Диапазон принимаемых частот	$10^2 \dots 10^3$ Гц
2.2. Диапазон рабочих температур от минус 30°C до плюс 40°C	
2.3. Максимальная относительная влажность при температуре +25°C.....	90%
2.4. Габаритные размеры, мм	
Н	68
Ø	38
2.5. Масса в сборе, кг, не более.....	0,55

3. КОМПЛЕКТНОСТЬ

- 1). Датчик акустический АД – 500 ПУИА.566115.022.....1 шт.
- 2). Тренога
- 3). Стержень
- 4). Ручка
- 5). Датчик акустический АД-500.
 Этикетка. ПУИА.566115.022 ЭТ.....1 экз.

4. УКАЗАНИЯ ПО ЭКСПЛУАТАЦИИ

- 4.1. Беречь от ударов и открытой влаги.
- 4.2. Установку на грунт осуществлять в соответствии с указаниями технической документации по поиску повреждений.

5. ГАРАНТИИ ИЗГОТОВИТЕЛЯ

5.1. Гарантийный срок эксплуатации 24 месяца.

5.2. Предприятие - изготовитель в течение гарантийного срока обязуется безвозмездно производить ремонт вышедшего из строя изделия.

5.3. Гарантии изготовителя не распространяются на случаи, связанные с нарушением указаний по эксплуатации.

6. СВЕДЕНИЯ О СОДЕРЖАНИИ ДРАГОЦЕННЫХ МЕТАЛЛОВ

6.1. В изделии содержатся следующие драгоценные металлы, г :

Золото 0,0011526

7. СВИДЕТЕЛЬСТВО О ПРИЕМКЕ

7.1. Датчик акустический АД - 500 заводской номер _____ соответствует требованиям раздела 2 настоящей этикетки и признан годным для эксплуатации.

Представитель предприятия:

М. П.

личная подпись

расшифровка подписи

год, месяц, число



АНГСТРЕМ - ИП

УСТРОЙСТВО

ЗАРЯДНОЕ

УЗ - 500/1,2



ПУИА.566115.023 ЭТ

ЭТИКЕТКА



European Organization For Quality

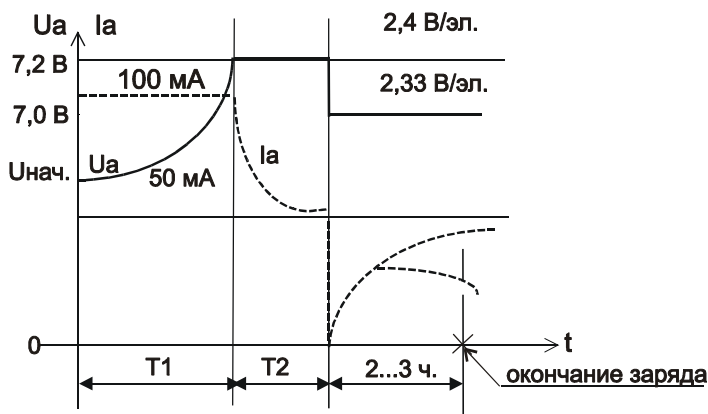
1. ОСНОВНЫЕ СВЕДЕНИЯ ОБ ИЗДЕЛИИ

1.1. Устройство предназначено для заряда аккумуляторной батареи приёмника.

Может быть использовано для заряда свинцово - кислотных аккумуляторных батарей состоящих из трёх двухвольтовых элементов, имеющих ёмкость 0,5...2 Ач .

2. ТЕХНИЧЕСКИЕ ДАННЫЕ

2.1. Метод заряда IU DIN41773 . Соответствующая циклограмма приведена на рисунке.



2.2. Ток заряда на интервале T_1 (100 ± 5) мА.

2.3. Напряжение на интервале T_2 ($7,2 \pm 0,05$) В.

2.4. Ток фиксации окончания заряда (50 ± 5) мА .

2.5. Напряжение в режиме выдержки в пределах 6,95...7,0 В.

2.6. Питание устройства от сети 220 В, 50 Гц.

2.7. Имеется световая сигнализация завершения интервала T_1+T_2 .

2.8. Электрическая прочность изоляции цепей выдерживает пробивное напряжение постоянного тока 2 кВ.

2.9. Конструктивное исполнение устройства - вставляемое в розетку.

2.10. Температура окружающей среды (20 ± 5)°С.

2.11. Габаритные размеры устройства 100 x 62 x 88 мм.

2.12. Масса устройства 560 г.

3. КОМПЛЕКТНОСТЬ

- 1). Устройство зарядное УЗ-500/1,2 ПУИА.566115.023.....1 шт.
- 2). Устройство зарядное УЗ-500/1,2.
Этикетка ПУИА.566115.023 ЭТ.....1 экз.

4. ГАРАНТИИ ИЗГОТОВИТЕЛЯ

- 4.1. Гарантийный срок эксплуатации 24 месяца.
- 4.2. Предприятие - изготовитель в течение гарантийного срока обязуется безвозмездно производить ремонт вышедшего из строя изделия.
- 4.3. Гарантии изготовителя не распространяются на случаи, связанные с нарушением указаний по эксплуатации.

5. СВЕДЕНИЯ О СОДЕРЖАНИИ ДРАГОЦЕННЫХ МЕТАЛЛОВ

- 5.1. Драгоценных металлов не содержит.

6. СВИДЕТЕЛЬСТВО О ПРИЕМКЕ

6.1. Устройство зарядное УЗ – 500/1,2 заводской номер _____ соответствует требованиям раздела 2 настоящей этикетки и признано годным для эксплуатации.

Представитель предприятия:

М. П.

личная подпись

расшифровка подписи

год, месяц, число



АНГСТРЕМ - ИП

ТЕЛЕФОНЫ

ГОЛОВНЫЕ

ТФ - 500



ПУИА.566115.012 ЭТ

ЭТИКЕТКА



European Organization For Quality

1. ОСНОВНЫЕ СВЕДЕНИЯ ОБ ИЗДЕЛИИ

1.1. Телефоны головные ТФ-500 предназначены для эксплуатации в составе индукционных поисковых приемников.

2. ТЕХНИЧЕСКИЕ ДАННЫЕ

2.1. Диапазон воспроизводимых частот	20 ...8000 Гц
2.2. Модуль полного электрического сопротивления...	400 ± 50 Ом
2.3. Неравномерность АЧХ звукового давления.....	± 6 Дб
2.4. Максимальное напряжение.....	10 В
2.5. Максимальный уровень звукового давления, не менее.....	130 Дб
2.6. Коэффициент гармоник, не более.....	5%
2.7. Затухание внешних шумов в амбушюрах, средневзвешенное в диапазоне 125...8000 Гц, не менее.....	31 Дб

3. КОМПЛЕКТНОСТЬ

- 1). Телефоны головные ТФ-500 ПУИА.566115.012.....1 шт.
- 2). Телефоны головные ТФ-500.
Этикетка ПУИА.566115.012.....1 экз.

4. ЭКСПЛУАТАЦИОННЫЕ ХАРАКТЕРИСТИКИ

- 4.1. Диапазон рабочих температур от минус 30° С до плюс 40° С.
- 4.2. Относительная влажность до 90% при температуре +25° С.
- 4.3. Габаритные размеры, мм, не более210 x 130 x 95
- 4.4. Масса, кг, не более.....0,3

5. УКАЗАНИЯ ПО ЭКСПЛУАТАЦИИ

5.1. Регулировка прилегания наушников к голове осуществляется перемещением их по скобе.

5.2. В целях соблюдения требований гигиены необходимо регулярно подвергать санобработке скобу и амбушюры мылом и теплой водой.

5.3. Во избежание преждевременного выхода из строя оберегать телефоны от ударов и падений, а соединительный шнур от резких перегибов и рывков. Не допускать попадания жидкости в звукоизлучающие отверстия при санобработке.

6. УКАЗАНИЯ ПО ТЕХНИКЕ БЕЗОПАСНОСТИ

6.1. Запрещается подключать телефоны к радиотрансляционной и электрической сети и к розеткам, предназначенным для других целей.

6.2. Во время прослушивания устанавливать органами управления приемника комфортный уровень громкости.

7. ГАРАНТИИ ИЗГОТОВИТЕЛЯ

7.1. Гарантийный срок эксплуатации 24 месяца.

7.2. Предприятие - изготовитель в течение гарантийного срока обязуется безвозмездно производить ремонт вышедшего из строя изделия.

7.3. Гарантии изготовителя не распространяются на случаи, связанные с нарушением указаний по эксплуатации.

8. СВЕДЕНИЯ О СОДЕРЖАНИИ ДРАГОЦЕННЫХ МЕТАЛЛОВ

8.1. Драгоценных металлов не содержит.

9. СВИДЕТЕЛЬСТВО О ПРИЕМКЕ

9.1. Телефоны головные ТФ - 500 заводской номер _____ соответствуют требованиям раздела 2 настоящей этикетки и признаны годными для эксплуатации.

Представитель предприятия:

М. П.

личная подпись

расшифровка подписи

год, месяц, число

